

СОГЛАСОВАНО:

УТВЕРЖДАЮ:

Генеральный директор  
АО "Стратегия"

АСБ-050

Перв. примен.

Справ. №

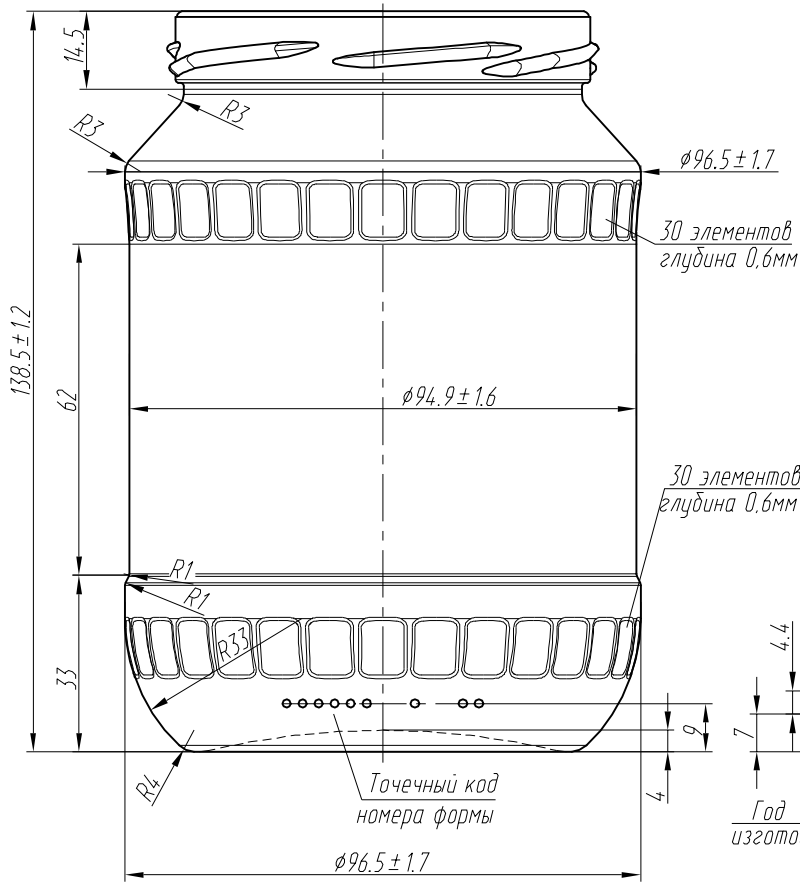
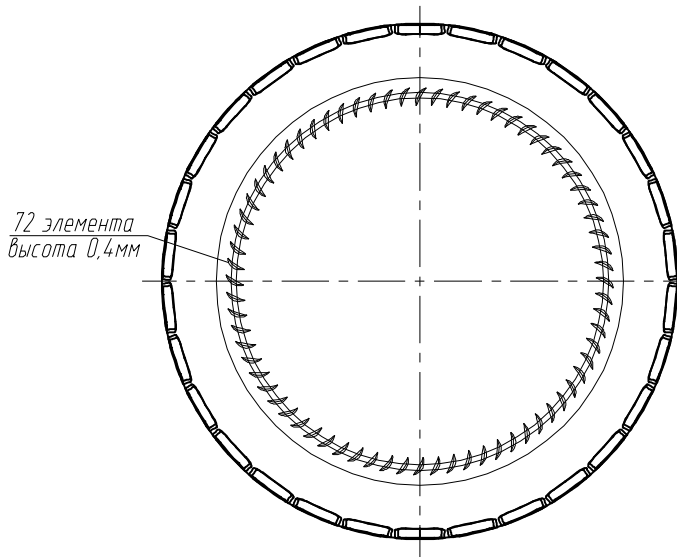
Подп. и дата

Инв. № дубл.

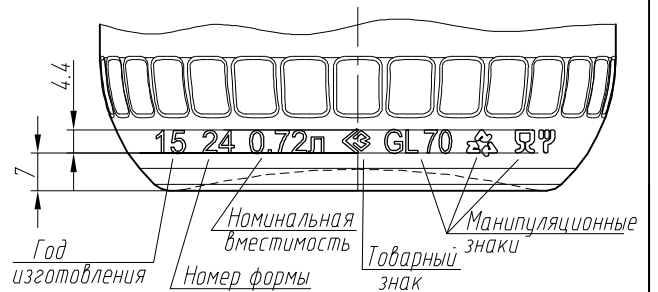
Взам. инв. №

Подп. и дата

Инв. № подл.



Вид с обратной стороны



Изм.	Лист	№ докум.	Подп.	Дата
				14.07.15.

III-5-82-720-Банка ГОСТ

Лист

2