

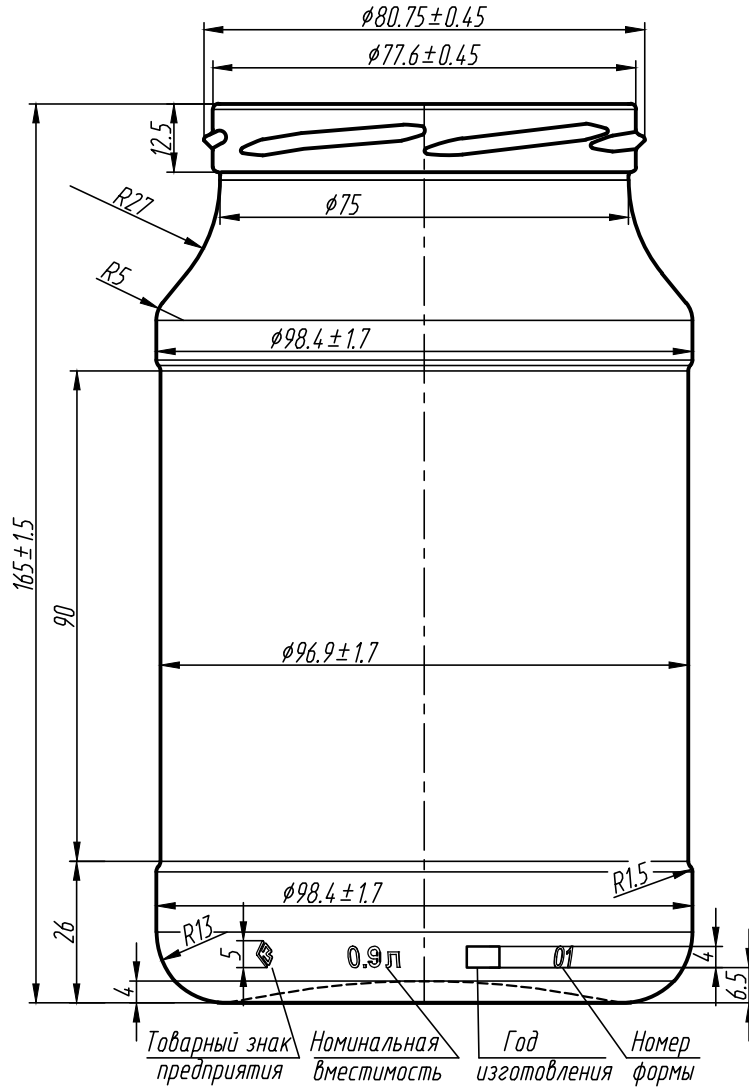
СОГЛАСОВАНО:

УТВЕРЖДАЮ:

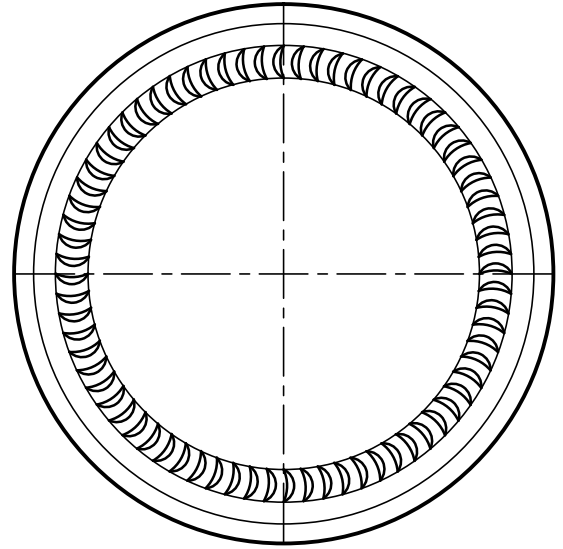
Генеральный директор  
АО "Стратегия"

АСБ-004

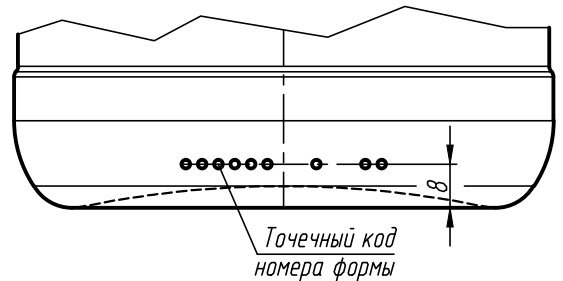
Вид спереди



Вид снизу



Вид сзади



1. Номинальная вместимость - 900 см<sup>3</sup>
2. Полная вместимость - 960 ± 15 см<sup>3</sup>
3. Масса (рекомендуемая) - 380 г.
4. Контролируемые размеры:  $\phi 96.9 \pm 1.7$ ;  $\phi 98.4 \pm 1.7$ ;  $165 \pm 1.5$
5. Контролируемые размеры венчика:  $\phi 77.6 \pm 0.45$ ;  $\phi 80.75 \pm 0.45$ ;
6. Венчик тип III-5-82 ГОСТ 5717.2-2003
7. Остальные размеры - для формокомплекта.

III-5-82-900-Банка

|                      |      |          |       |                                   |        |         |         |
|----------------------|------|----------|-------|-----------------------------------|--------|---------|---------|
|                      |      |          |       | III-5-82-900-Банка                |        |         |         |
|                      |      |          |       | Банка III-5-82-900-Банка          |        |         |         |
|                      |      |          |       | СТО 90550052-002-2015             |        |         |         |
|                      |      |          |       | Чертеж общего вида                |        |         |         |
|                      |      |          |       | Стекло бесцветное БТ ГОСТ Р 52022 |        |         |         |
|                      |      |          |       | АО "Стратегия"                    |        |         |         |
| Изм.                 | Лист | № докум. | Подп. | Дата                              | Лит.   | Масса   | Масштаб |
| Разраб.              |      |          |       | 16.09.15                          |        | см Т.Т. | —       |
| Пров.                |      |          |       |                                   | Лист 1 | Листов  |         |
| Нач.тех. отдела      |      |          |       |                                   |        |         |         |
| Технический директор |      |          |       |                                   |        |         |         |

Перв. примен.

Справ. №

Подп. и дата

Инв. № дудл.

Взам. инв. №

Подп. и дата

Инв. № подл.