

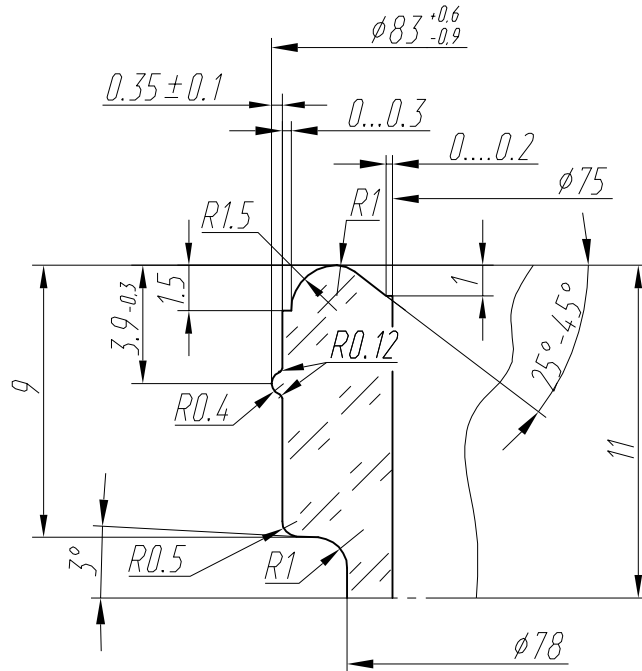
СОГЛАСОВАНО:

УТВЕРЖДАЮ:

Генеральный директор  
АО "Стратегия"

АСБ-007

Венчик типа 1-82 (2:1)  
СТО 90550052-001-2015



1. Номинальная вместимость - 500 мл;
2. Полная вместимость -  $560 \pm 15$  мл;
3. Масса (рекомендуемая) -  $240 \pm 15$  г;
4. Контролируемые размеры:  $\phi 87,4 \pm 1,5$ ;  $117 \pm 1,1$ ;
5. Контролируемый размер венчика:  $\phi 83^{+0.6}_{-0.9}$ ;
6. \* Размеры для справок;
7. Остальные размеры - для формокомплекта.

1-82-500-Банка ГОСТ

Банка 1-82-500-Банка ГОСТ  
СТО 90550052-001-2015  
Чертеж общего вида

Лит.	Масса	Масштаб
	см Т.Т.	—
Лист 1	Листов 2	

Стекло бесцветное БТ ГОСТ Р 52022

АО "Стратегия"

Перв. примен.

Справ. №

Подп. и дата

Инв. № дубл.

Взам. инв. №

Подп. и дата

Инв. № подл.

Изм.	Лист	№ докум.	Подп.	Дата
				27.07.15.
Разраб.				
Пров.				
Нач.тех. отдела				
Технический директор				