

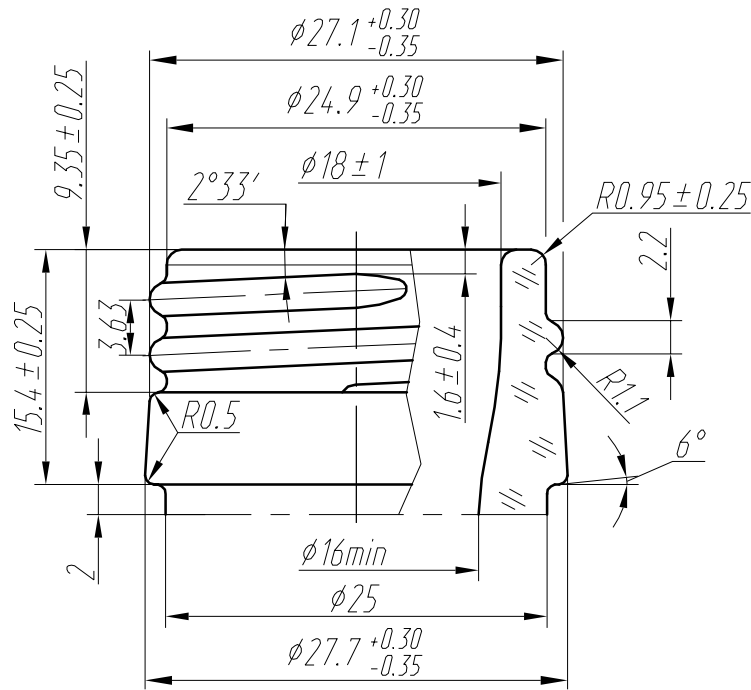
СОГЛАСОВАНО:

УТВЕРЖДАЮ:

Генеральный директор
АО "Стратегия"

АС-027

Венчик типа В-28-1 (2:1)



- Номинальная вместимость - 250 мл;
- Полная вместимость (для справок) - 260 мл;
- Масса (рекомендуемая) - 230 ± 10 г;
- Контролируемые размеры: $\phi 56 \pm 1.2$; $\phi 55 \pm 1.2$; $200,7 \pm 1.4$;
- Контролируемые размеры венчика: $\phi 27.1^{+0.3}_{-0.35}$; $\phi 27.7^{+0.3}_{-0.35}$;
 $\phi 18 \pm 1$ контролировать на глубину 3мм от торца венчика;
 $\phi 16 \text{ min}$ - в остальной части горловины;
- Контролировать вместимость 250 ± 2 мл на высоте 36 мм от торца венчика;
- Остальные размеры - для формокомплекта.

В-28-1-250-Водка ГОСТ

Бутылка В-28-1-250-Водка ГОСТ
СТО 90550052-001-2015
Чертеж общего вида

Лит.	Масса	Масштаб
	см Т.Т.	—
Лист 1	Листов 2	

Стекло бесцветное БТ ГОСТ Р 52022

АО "Стратегия"

Перв. примен.

Справ. №

Подп. и дата

Инв. № дубл.

Взам. инв. №

Подп. и дата

Инв. № подл.

Изм.	Лист	№ докум.	Подп.	Дата
Разраб.				12.01.16
Нач. тех. отдела				
Тех. директор				